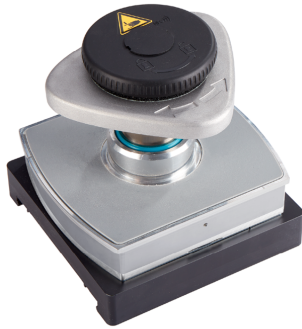
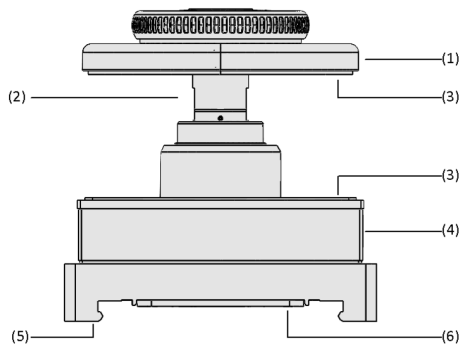


Blocs de serrage VCMC-S4-QUICK

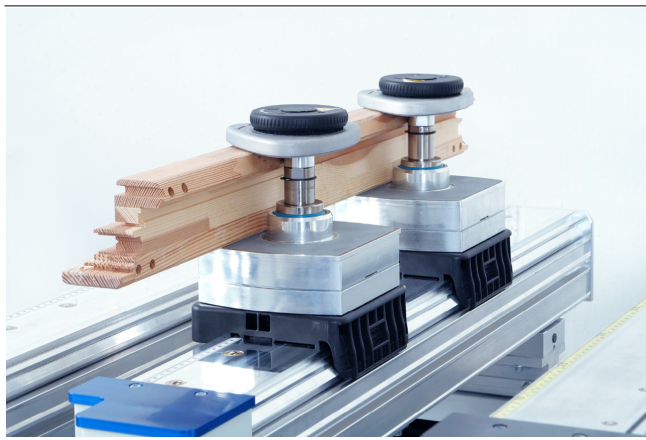
Pour les systèmes TVN de SCM · Capacité de serrage jusqu'à 85 mm · Avec réglage rapide



Blocs de serrage VCMC-S4-QUICK



Composition du système Blocs de serrage VCMC-S4-QUICK



Bloc de serrage VCMC-S4-QUICK serrage d'éléments de cadre

Adaptation aux applications spécifiques des secteurs d'activité

Applications

- Système de bridage mécanique pour centres d'usinage CNC pour tables consoles TVN de SCM / Morbidelli
- Convient particulièrement aux pièces fines et courbées telles que les éléments de cadre et les profils de fenêtres
- La mise en place est efficace, sécurisée et ne nécessite aucun outil ; la pince est mécaniquement pré-fixée.
- Ajustement sans outil de la hauteur de bridage à la pièce à usiner en quelques secondes ; extension de la plage de bridage possible grâce à une rallonge
- Serrage de la pièce en activant le vide sur la table de la machine

Construction

- Le plateau de bridage triangulaire (1) est réglable (sans outils) en hauteur de bridage ainsi qu'en surface de contact sur la pièce et s'abaisse en activant le vide
- Rallonge (2) pour adapter la plage de bridage
- Matière de friction (3) pour optimiser l'absorption de force latérale
- Corps (4) robuste en aluminium avec support à queue d'aronde (5) pour fixation sur les consoles TVN de SCM / Morbidelli
- Cadre d'étanchéité durable (6) optimisé pour un glissement sans effort du bloc sur la console

Points forts du produit

- Le plateau de bridage triangulaire, avec réglage rapide et sans outils, permet des temps de préparation très courts
- Maintient en toute sécurité même les pièces étroites grâce à des forces de bridage pouvant atteindre 700 N
- Aucun support supplémentaire n'est nécessaire, car la pince peut être activée par le vide du centre d'usinage à commande numérique.
- Des matières de friction spéciales sur le plateau de bridage et la surface de bridage assurent un maintien sûr même en cas de forces d'usinage élevées

Blocs de serrage VCMC-S4-QUICK

Pour les systèmes TVN de SCM · Capacité de serrage jusqu'à 85 mm · Avec réglage rapide

Code de désignation Blocs de serrage VCMC-S4-QUICK

VCMC-S4	–	QUICK	–	145x145	–	x50	–	15-85
1		2		3		4		5

1 – Désignation

Code	Type
VCMC-S4	Bloc de bridage, SCM/Morbidelli système TVN

2 – Position de montage

Code	Type
QUICK	Avec réglage de la hauteur sans outil

3 – Dimensions

Code	Lxl en mm
145x145	145x145

4 – Hauteur de serrage

Code	H en mm
x50	50

5 – Plage de serrage

Code	Plage de serrage en mm
15-85	15-85

Le bloc de serrage VCMC-S4-QUICK est livré complètement monté. Le produit se compose de :

- Plateau de bridage avec réglage rapide
- Corps en aluminium
- Support pour le profil TVN

Pièces de rechange disponibles : plateau de bridage, cadre d'étanchéité

Accessoires disponibles : rallonge de la plage de bridage

Données de commande Blocs de serrage VCMC-S4-QUICK

Type	Réf. article
VCMC-S4-QUICK 145x145x50 15-85	10.01.12.04760

Données de commande Pièces de rechange Blocs de serrage VCMC-S4-QUICK

Pièces de rechange	Réf. article
Fixage du disque	SPAN-TELL 128x30 EXZ VCMC 10.01.12.04740
Cadre d'étanchéité (inférieure)	VCDR 141x77.2x5.1 VCBL-S 10.01.12.03138

Données de commande Accessoires Blocs de serrage VCMC-S4-QUICK

Accessoires	Réf. article
Rallonge à six pans creux	VRL-S M20x1x35 10.01.12.04374

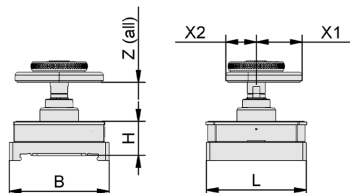
Données techniques Blocs de serrage VCMC-S4-QUICK

Type	Plage de serrage [mm]
VCMC-S4-QUICK 145x145x50 15-85	15,0 ... 85,0 mm

Blocs de serrage VCMC-S4-QUICK

Pour les systèmes TVN de SCM · Capacité de serrage jusqu'à 85 mm · Avec réglage rapide

Données de construction Blocs de serrage VCMC-S4-QUICK



VCMC-S4-QUICK

Blocs de serrage VCMC-S4-QUICK

Pour les systèmes TVN de SCM · Capacité de serrage jusqu'à 85 mm · Avec réglage rapide

Données de construction Blocs de serrage VCMC-S4-QUICK

Type	B [mm]	H [mm]	L [mm]	X1 [mm]	X2 [mm]
VCMC-S4-QUICK 145x145x50 15-85	145	50	145	66,5	44